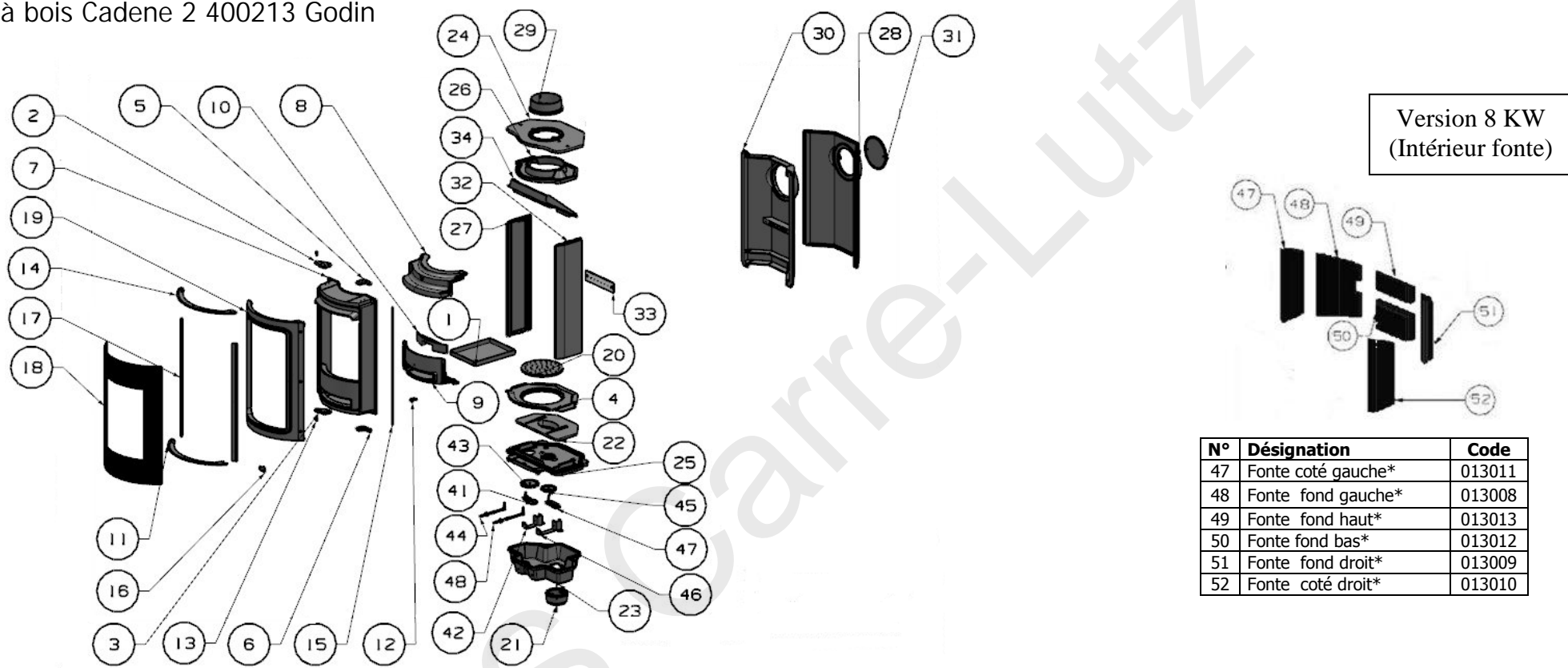


Poêle à bois Cadene 2 400213 Godin



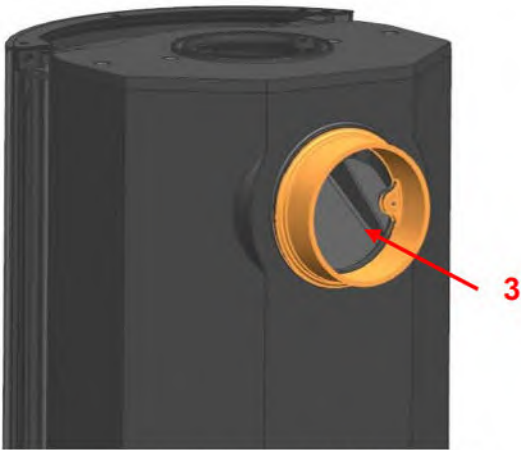
N°	Désignation	Code
47	Fonte coté gauche*	013011
48	Fonte fond gauche*	013008
49	Fonte fond haut*	013013
50	Fonte fond bas*	013012
51	Fonte fond droit*	013009
52	Fonte coté droit*	013010

N°	Désignation	Code	N°	Désignation	Code	N°	Désignation	Code
1	Cendrier*	012513	18	Vitre	012014			
2	Gond haut	012447	19	Porte	012446			
3	Gond bas	012448	20	Grille cendrier*	012353			
4	Sole foyère*	012445	21	Buse entrée d'air	012214			
5	Support gâche haut	012449	22	Fond horizontal intérieur	012217			
6	Support gâche droit	012451	23	Boite à air réglable	012215			
7	Cadre fixe	012450 A	24	Dessus	012207	41	Ensemble levier	S10500
8	Canaliseur air haut	012452	25	Fonde horizontal extérieur	012216	42	Support clapet secondaire	012655
9	Canaliseur air bas	012453	26	Dessus inférieur	012213	43	Clapet air secondaire	011219
10	Façade cendrier *	012454	27	Coté gauche	012211	44	Mécanisme air secondaire	S10455
11	Maintien vitre bas	012511	28	Fond vertical extérieur	012210	45	Clapet air primaire	011218
12	Loquet de fermeture	012671	29	Sortie	012208	46	Support clapet primaire	012654 A
13	Axe articulation D8	011922	30	Fond vertical intérieur	012220	47	Ensemble levier	S10453
14	Maintien vitre haut	012510	31	Tampon de fermeture	012209	48	Ensemble axe commande primaire	S10468
15	Axe gâche	012508	32	Coté droit	012212	-	Joint de porte ø 10	061103
16	Palier loquet de fermeture	012507	33	Sortie double combustion*	012505	-	Joint de vitre ø 11	06111
17	Maintien vitre vertical	S10392	34	Défecteur*	012517			

ÉCLATÉ DE L'HABILLAGE



N°	Désignation	Code	N°	Désignation	Code	N°	Désignation	Code
1	Support habillage	S10541	5	Dessus fonte	017493	9	Support foyer fonte	S10395
2	Poignée	S10479	6	Habillage corps	S10469	10	Élément dessus	012852
3	Habillage inférieur	S10475	7	Tige filetée	-	11	Dessus tôle	017494
4	Liaison	017737	8	Tige filetée	-			



3: Visser la sortie ronde \varnothing 150 à la place du tampon.



4: Visser le tampon sur le dessus du corps pour obturer la sortie du dessus.

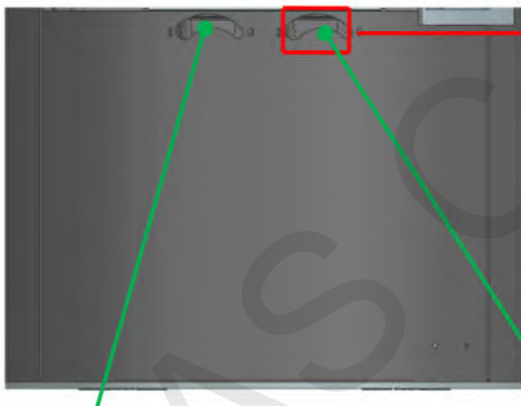
RÉGLAGES

1. Réglage d'air.

CROQUIS N°2

(Certaines pièces n'apparaissent pas pour une meilleure visualisation.)

Détail A



Rep 1 : registre ouvert

Rep 0 : registre fermé

Registre de réglage de combustion

Registre de démarrage (à utiliser que pour les démarrages)

*La commande clapet de droite (registre de démarrage) contrôle l'air de démarrage, cet air agit sous la grille foyer. Cet air sert uniquement au démarrage en agissant directement sur la braise.

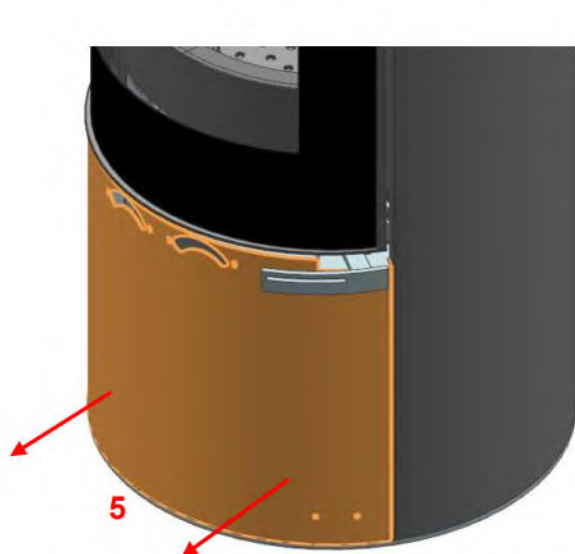
*La commande clapet de gauche (registre de combustion) contrôle l'air de combustion, cet air agit sur :
 -le haut du chenet
 -le fond du foyer
 -le haut de la vitre

2. Réglages éventuels

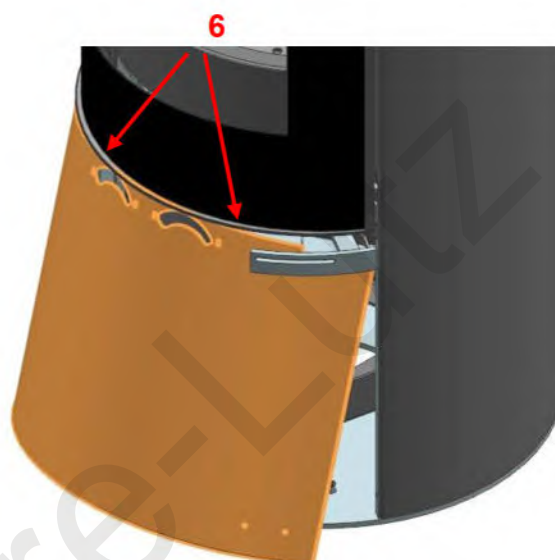
Pour les réglages éventuels (réglage des pieds, réglage de l'axe de fermeture de la porte et le réglage de pression de fermeture de la porte) veuillez consulter votre installateur.

En cas d'entretien

(Certaines pièces n'apparaissent pas pour une meilleure visualisation.)



5 : Ouvrir la porte puis tirer l'habillage inférieur



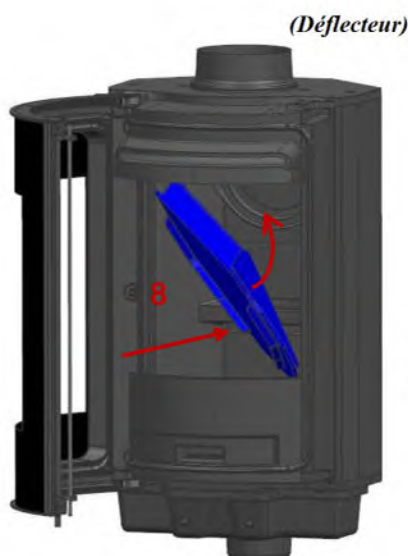
6 : Placer le tourne vis puis faire levier

Attention : Il est nécessaire de faire très attention pour éviter d'abîmer la peinture.

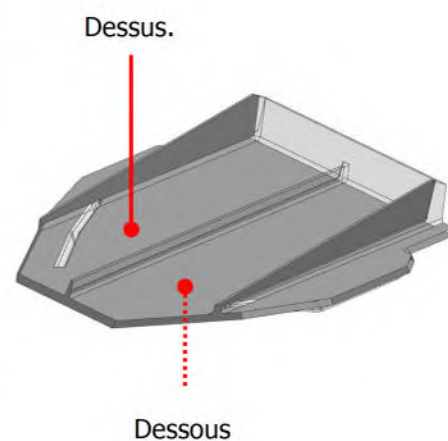
Mise en place du déflecteur, des réfractaires et de la boîte à air.



7 : ouvrir la porte à maximum (90°).

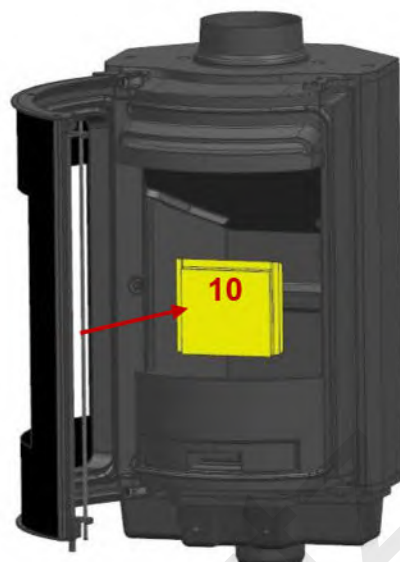


8: Insérer le déflecteur à l'intérieur du corps.





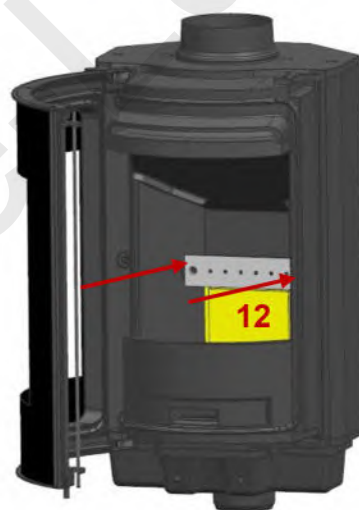
9 : Maintenir le déflecteur dans le haut du corps avec la main pendant la mise en place des réfractaires.



10 : Insérer le réfractaire bas à l'intérieur du corps.



11 : Poser le réfractaire bas sur la sole foyère et contre le fond



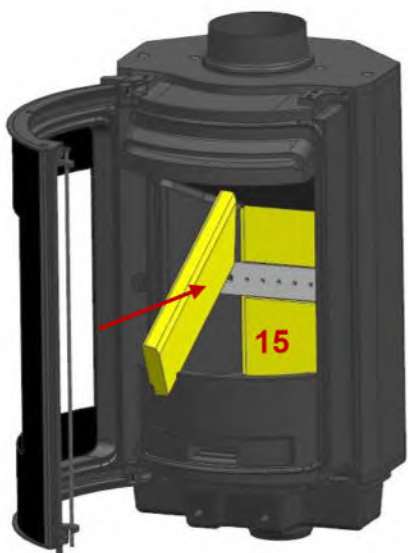
12 : Visser la boîte à air sur le fond



13 : Insérer le réfractaire haut à l'intérieur du corps.



14 : Poser le réfractaire haut sur le dessus de la boîte à air et contre le fond.



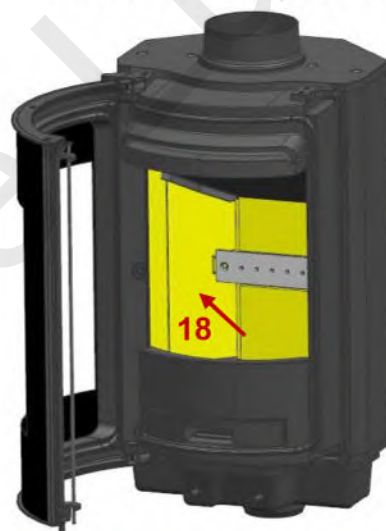
15: Insérer le réfractaire coté gauche à l'intérieur du corps



16 : Poser le réfractaire coté gauche sur la sole foyère et contre le coté gauche.



17: Insérer le réfractaire fond gauche à l'intérieur du corps.



18 : Poser le réfractaire fond gauche sur la sole foyère et contre le fond.

Procéder de la même façon et dans le même ordre pour les réfractaires du coté droit.

Seulement après toutes ces opération, poser le déflecteur sur l'ensemble des réfractaires.